

Onderdelen catalogus
Spare parts catalogue
Ersatzteilliste

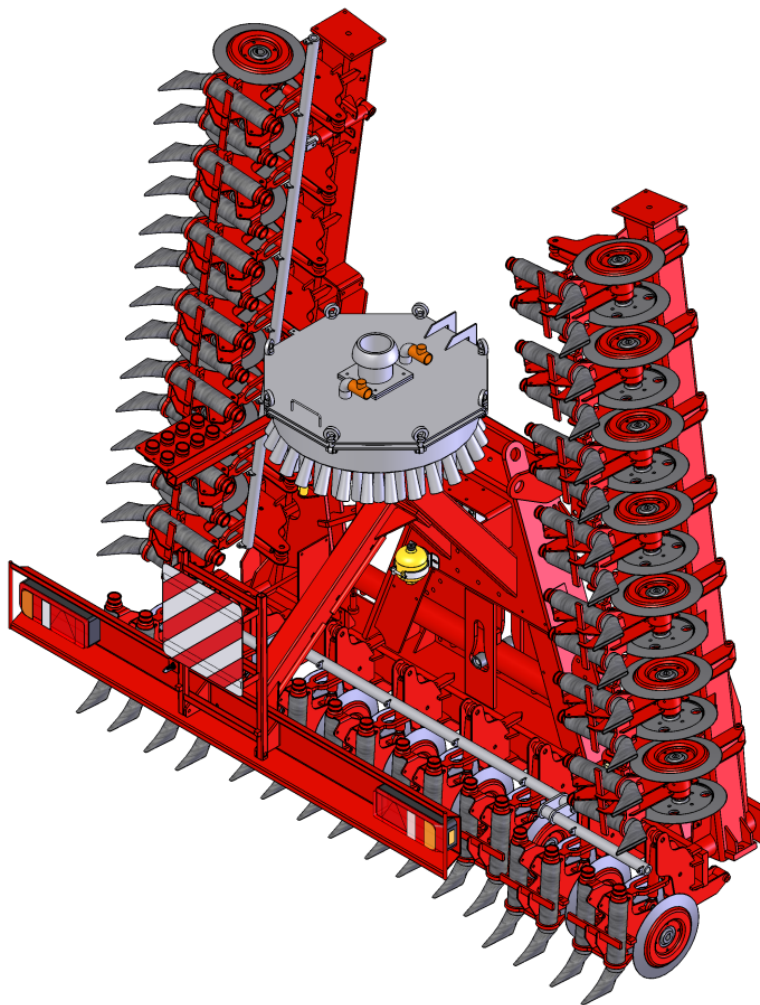


Bouwjaar 2010

Versie 10.1

Exacta

800 – 870 - 940



Inhoudsopgave

Bestellen onderdelen / Ordering spare parts / Bestellung Ersatzteilen	v
1. Frame met armen / Frame with arms / Rahm mit Armen	6
2. Veerbuffer / Springbuffer / Federpuffer	8
3. Geleiding hoofdcilinder / Guiding cylinder / Führungshülse Zylinder	10
4. Vergrendeling armen / Locking arms / Blockierung Armen	12
5. Verlichting met trap / Lightning with stair / Beleuchtung mit Treppe	14
6. Afknijpsysteem / Cutt-off system / Sperr bedienung	16
7. Afscherming schijven / Disc protection / Scheibe Schutz	18
8. Elementframe / Elementframe / Elementrahm	20
9. Lagering kouterschijf / Bearing coulterdisc / Lagerung Kolterscheibe	22
10. Verdeler / Distributer / Verteiler	24
11. Slangen verdeler / Hosen distributer / Schlauchen verteiler	26
12. Hydrauliek / Hydraulic / Hydraulisch	30

Bestellen onderdelen / Ordering spare parts / Bestellung Ersatzteilen

Bestelling

Indien u onderstaande regels opvolgt bij het bestellen van onderdelen, bent u verzekerd van een snelle en juiste levering.

1. Vermeld model, bouwjaar en serienummer van de wagen.
2. Vermeld het volledig onderdelenummer, zowel als de omschrijving daarvan (indien bekend).
3. Vermeld de manier van verzending.
4. Het verdient tevens aanbeveling om bij bestelling van wielasonderdelen ook het wielastype op te geven. Dit staat op het typeplaatje van de wielas.

Onderdelen zijn te bestellen bij:

SCHUITEMAKER Machines B.V. Rijssen - Holland
Postbus 219 - 7460 AE Rijssen - Holland
Tel: 0548 - 51 41 25
Fax: 0548 - 52 13 86
Afd. Spare Parts
e-mail: spareparts@SR-schuitemaker.nl

Ordering

If you follow the rules stated below when ordering spare parts, you will be assured of a fast and correct delivery.

1. State the model, year of construction and serial number of your Rapide
2. State both the full number of the part (if known) and the description.
3. State how the part needs to be despatched.
4. When ordering wheel axle parts, it is also advisable to state the wheel axle type. This can be found on the type plate of the wheel axle.

The numbers of the parts of the SCHUITEMAKER-wagons can be found in the first column below the heading *SR-no.* These can be ordered from:

SCHUITEMAKER Machines B.V. Rijssen – The Netherlands
P. O. box 219 - 7460 AE Rijssen – The Netherlands
Tel: +31 - 548 - 514125
Fax: +31 - 548 - 521386
Spare Parts
e-mail: spareparts@SR-schuitemaker.nl

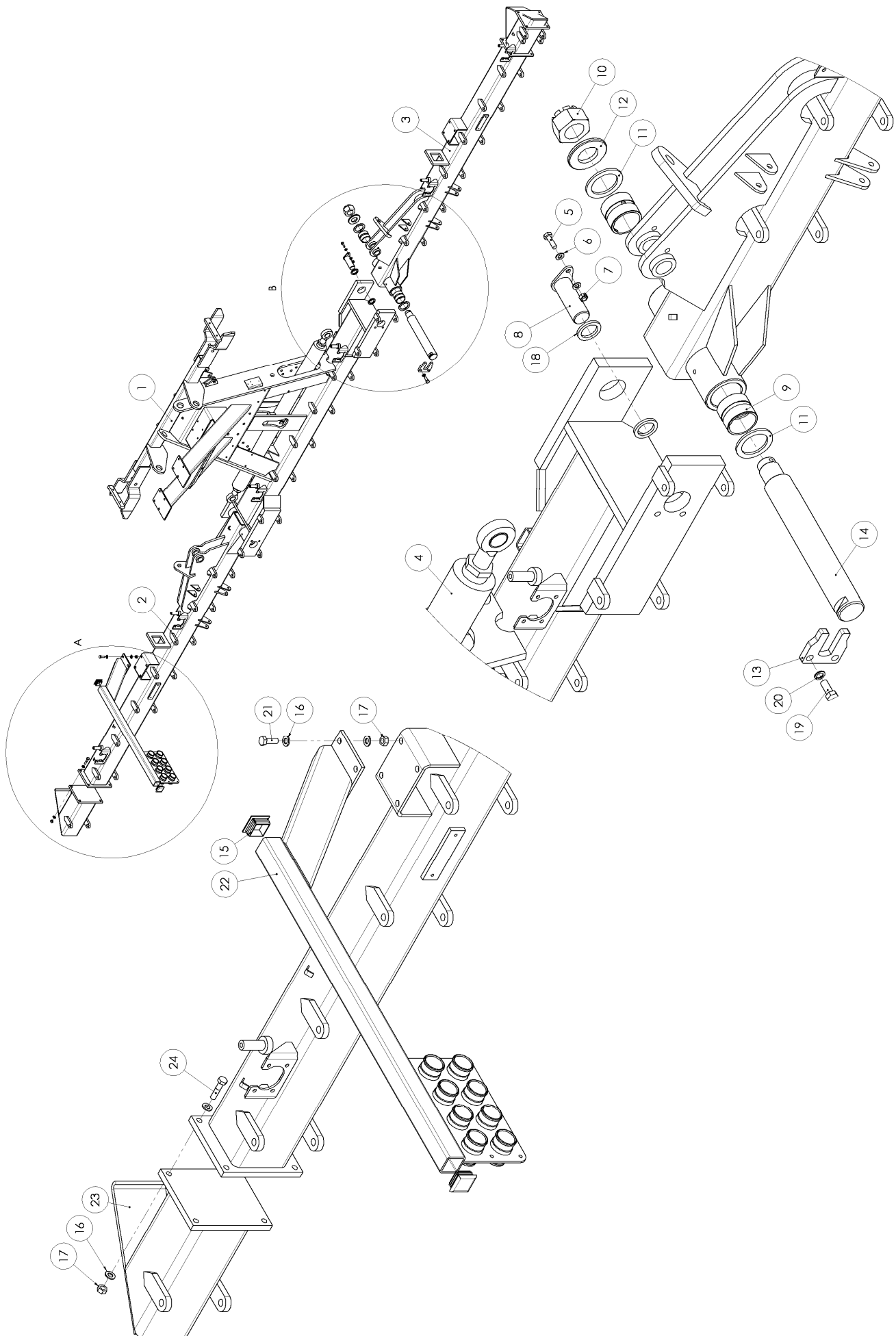
Bestellung

Wenn Sie die folgende Vorschriften bei der Bestellung von Ersatzteilen beachten, können Sie sicher sein, daß die Lieferung korrekt und schnell erfolgt.

1. Geben Sie das Modell und die Seriennummer des Wagens an.
2. Geben Sie die vollständige Ersatzteilnummer und die Benennung des Ersatzteiles an.
3. Geben Sie die Art des Transports an.
4. Wann Sie Ersatzteile für Radachsen bestellen, vermelden Sie bitte den Typ der Achse. Dieser ist angegeben auf dem Typenschild der Achse.

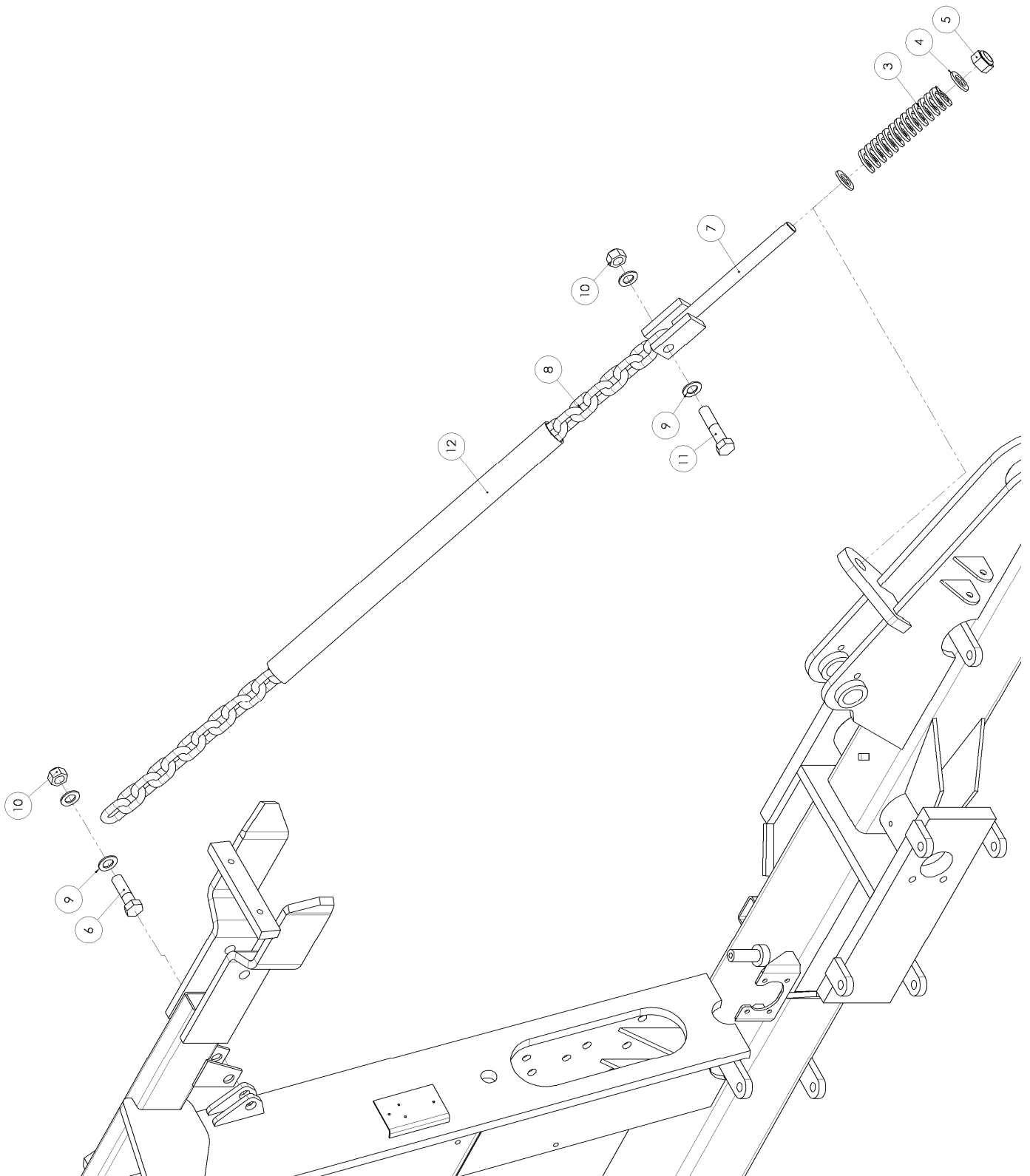
Ersatzteilen können Sie bestellen bei:

Schuitemaker Machines B.V. Rijssen - Holland
Postbus 219 - 7460 AE Rijssen - Holland
Tel: +31 - 0548 514125
Fax: +31 - 0548 521386
Abteilung: Ersatzteillager
e-mail: spareparts@SR-schuitemaker.nl



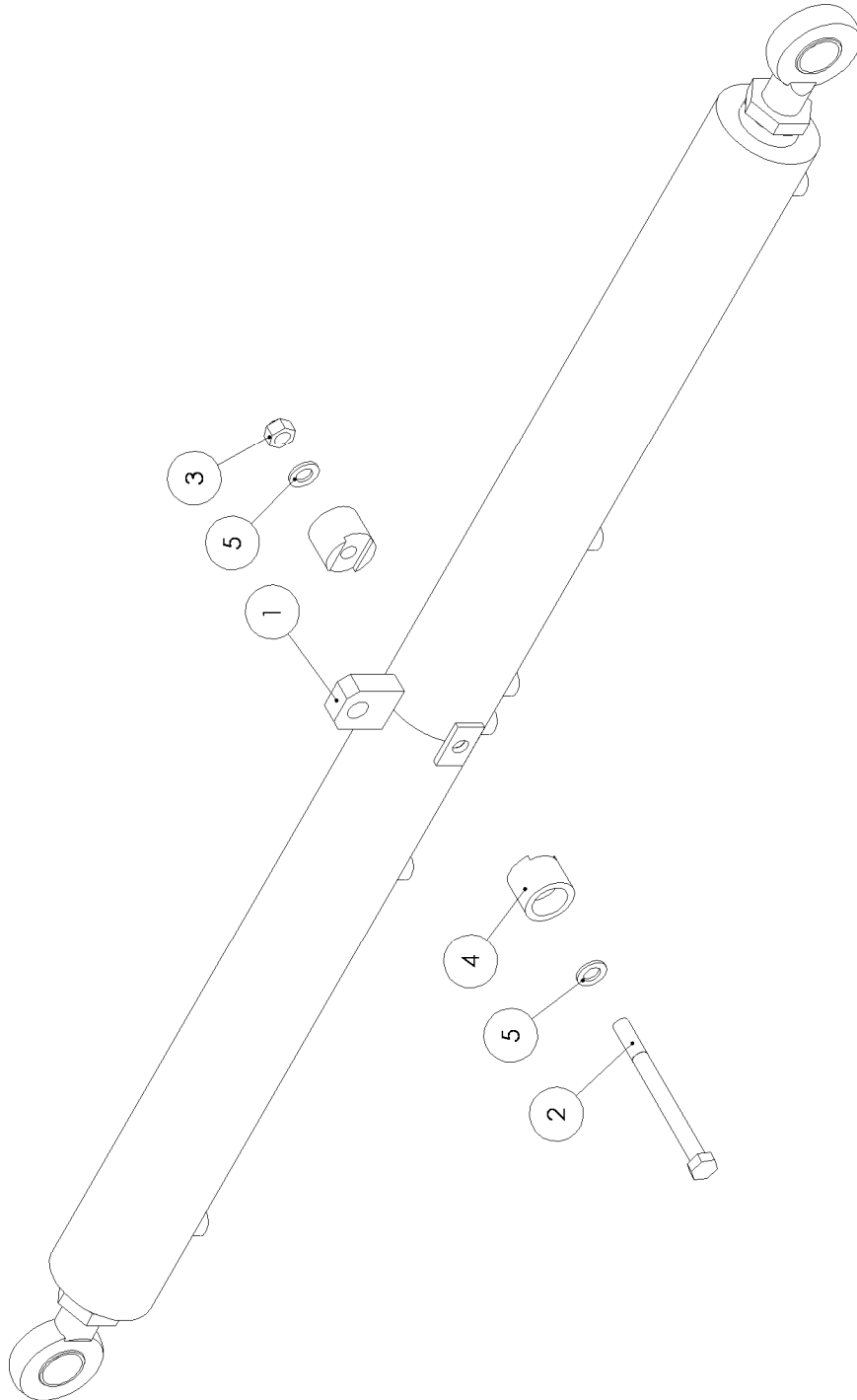
1. Frame met armen / Frame with arms / Rahm mit Armen

Nr.	Artikel nr.	Omschrijving	Description	Benennung
1	969.5292	Middenframe Exacta	Frame Exacta	Rahmen
2	969.5293	Arm Exacta li	Arm li	Arm li
3	969.5294	Arm Exacta re	Arm re	Arm re
4	355.3079	Hydr. Cil. DD60/90-1826/HT	Hydr. Cil. DD60/90-1826/HT	Hydr. Cil. DD60/90-1826/HT
4a	454.0863	Afdichtset DD60/90	Sealingkit DD60/90	Dichtungssatz DD60/90
5	301.0814	Tapbout M10x35 (8.8) Ev	Bolt M10x35	Bolzen M10x35
6	316.0705	Sluitring A10.5 Ev	Washer A10,5	Scheibe A10,5
7	306.0306	Zelfb. moer M10 (8) Ev	Locking Nut M10	Sicherungsmutter M10
8	969.4706	Pen-BP 40-110 gz M10	Pin-BP 40-110 gz M10	Bolzen-BP 40-110 gz M10
9	402.0161	Bronzen lagerbus	Slide bearing	Gleitlager
10	306.0372	Kroonmoer M48x1,5	Castle nut M48x1.5	Kronenmutter M48x1.5
10a	375.0139	Splitpen 8x90	Split pin	Splint 8x90
11	403.0132	Loopschijf LS-6590 D=5.25 n	Disc LS6590	Scheibe LS6590
11a	403.0133	Axiaalschijf AS-6590	Disc AS-6590	Scheibe AS-6590
12	921.0559	Ring 95/50-9	Disc 95/50-9	Scheibe 95/50-9
13	913.1049	Borgplaat scharnieras	Lockingplate	Sicherungsplatte
14	921.0944	Scharnieras armen	Axle armen	Achse armen
15	376.0124	Sluitdop 50x50x2,5/5 plastic	Plastic Cap	Stopfen
16	316.0102	Sluitring A13	Washer A13	Scheibe A13
17	306.0302	Zelfb. moer M12 (8) Ev	Locking Nut M12	Sicherungsmutter M12
18	926.1074	Ring 57x8 L=6	Ring 57x8 L=6	Ring 57x8 L=6
18a	403.0130	Loopschijf LS-4060	Disc LS-4060	Scheibe LS-4060
18b	403.0112	Axiaalschijf AS-4060	Disc AS-4060	Scheibe AS-4060
19	301.0707	Tapbout M16x40 (8.8) Ev	Cap screw M16x40	Kopfschraube M16x40
20	316.0915	NI Borgring M16 GLP	Locking ring NL-16 Nord-Lock	Sicherungsring NL-16 Nord-Lock
21	301.0804	Tapbout M12x35 (8.8) Ev	Bolt M12x35	Bolzen M12x35
22	969.5295	Slanghoudersteun EX-80/97	Hose shore	Schlauch Stütz
22a	969.5329	Slangsteun verlenging EX-94	Hose shore elongation	Schlauch Stütz verlängerung
23	969.5312	Armverlenging Exacta 87	Arm elongation Exacta 87	Arm verlängerung Exacta 87
23a	969.5313	Armverlenging Exacta 94	Arm elongation Exacta 94	Arm verlängerung Exacta 94
24	301.0729	Bout M12x50 (8.8) Ev	Bolt M12x50	Bolzen M12x50



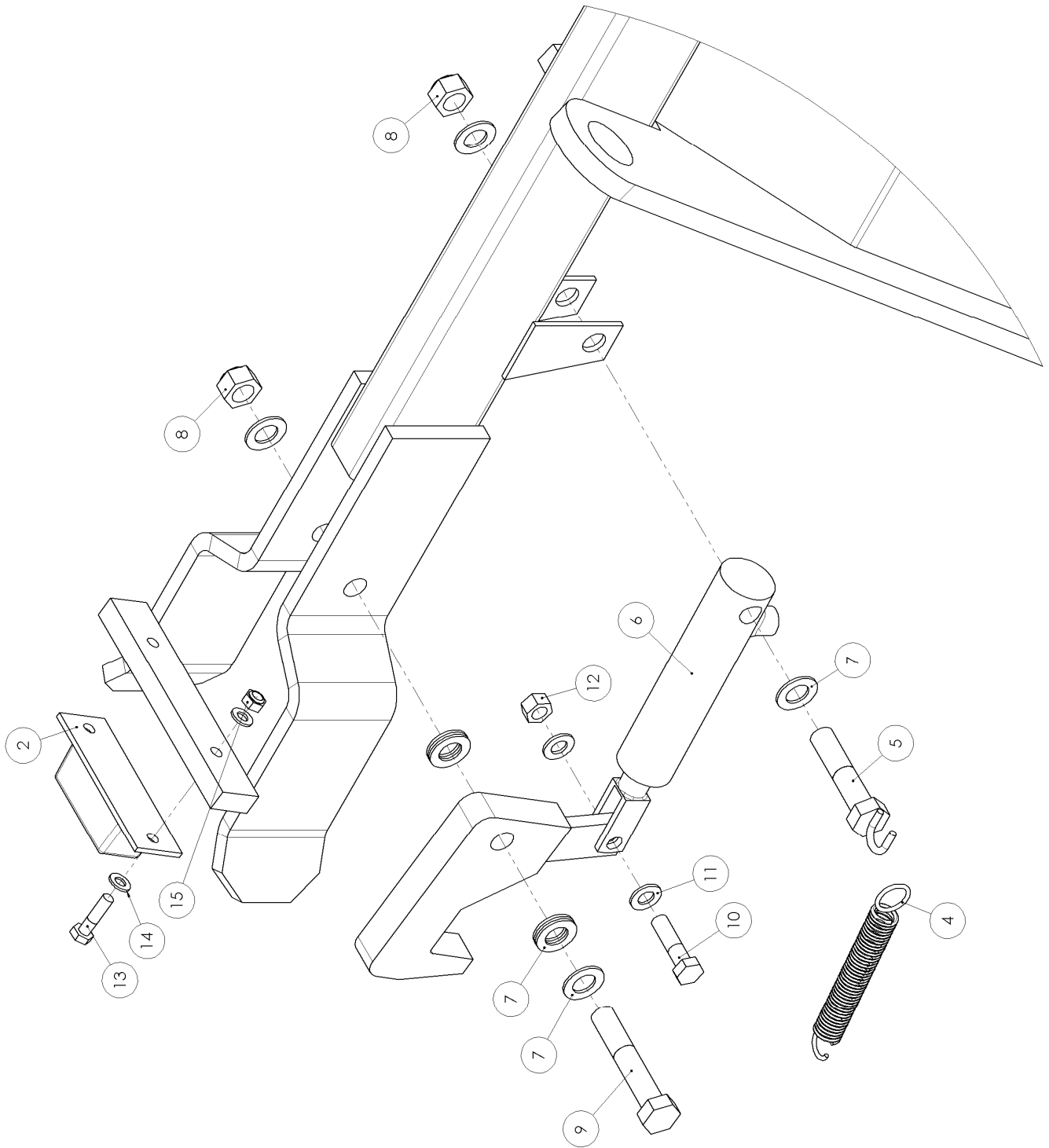
2. Veerbuffer / Springbuffer / Federpuffer

Nr.	Artikel nr.	Omschrijving	Description	Benennung
3	331.0229	Stempelveer 50-203	Pressure spring 50-203	Druckfeder 50-203
4	316.0727	Sluitring 24 Ev	Washer 24 Ev	Scheibe 24 Ev
5	306.0333	Zelfb. moer M24x2 (8) Ev	Locking nut M24x2 (8) Ev	Sicherungsmutter M24x2 (8) Ev
6	301.0760	Bout M20x70 (8.8) Ev	Bolt M20x70	Bolzen M20x70
7	969.5319	Veergeleider Exacta M20	Springguiding	Federbolzen
8	900.0642	Hijsketting 13-8 37 schalmen	Chain 13-8 37 parts	Kette 13-8 37 schalmen
9	316.0725	Sluitring A21 Ev	Washer A21	Scheibe A21
10	306.0314	Zelfb. moer M20 (8) Ev	Locking Nut M20	Sicherungsmutter M20
11	301.0771	Bout M20x90 (8.8) Ev	Bolt M20x90	Bolzen M20x90
12	415.9005	Beschermkous nylon	Chain protection nylon	Kette schutz nylon



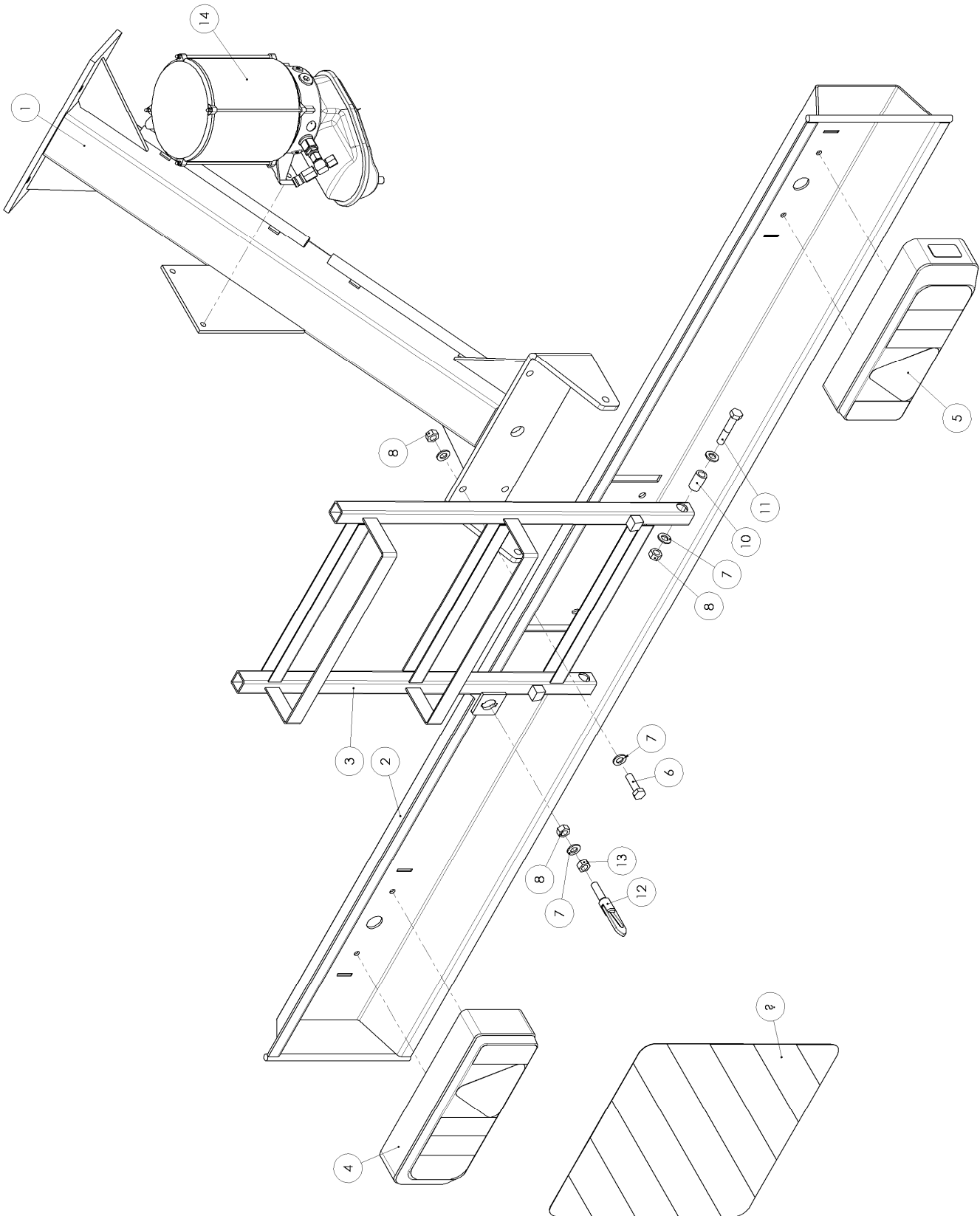
3. Geleiding hoofdcilinder / Guiding cylinder / Führungshülse Zylinder

Nr.	Artikel nr.	Omschrijving	Description	Benennung
1	355.3079	Hoofdcilinder DD60/90-1716	Master cylinder DD60/90-1716	Hauptzylinder DD60/90-1716
1a	454.0863	Afdichtset DD60/90	Sealingkit DD60/90	Dichtungssatz DD60/90
2	301.0770	Bout M16x180 (8.8) Ev	Bolt M16x180	Bolzen M16x180
3	306.0303	Zelfb. moer M16 (8) Ev	Locking Nut M16	Sicherungsmutter M12
4	926.1365	Geleidebus	Guidingbush	Führungshülse
5	316.0707	Sluitring A17 Ev	Washer A17	Scheibe A17



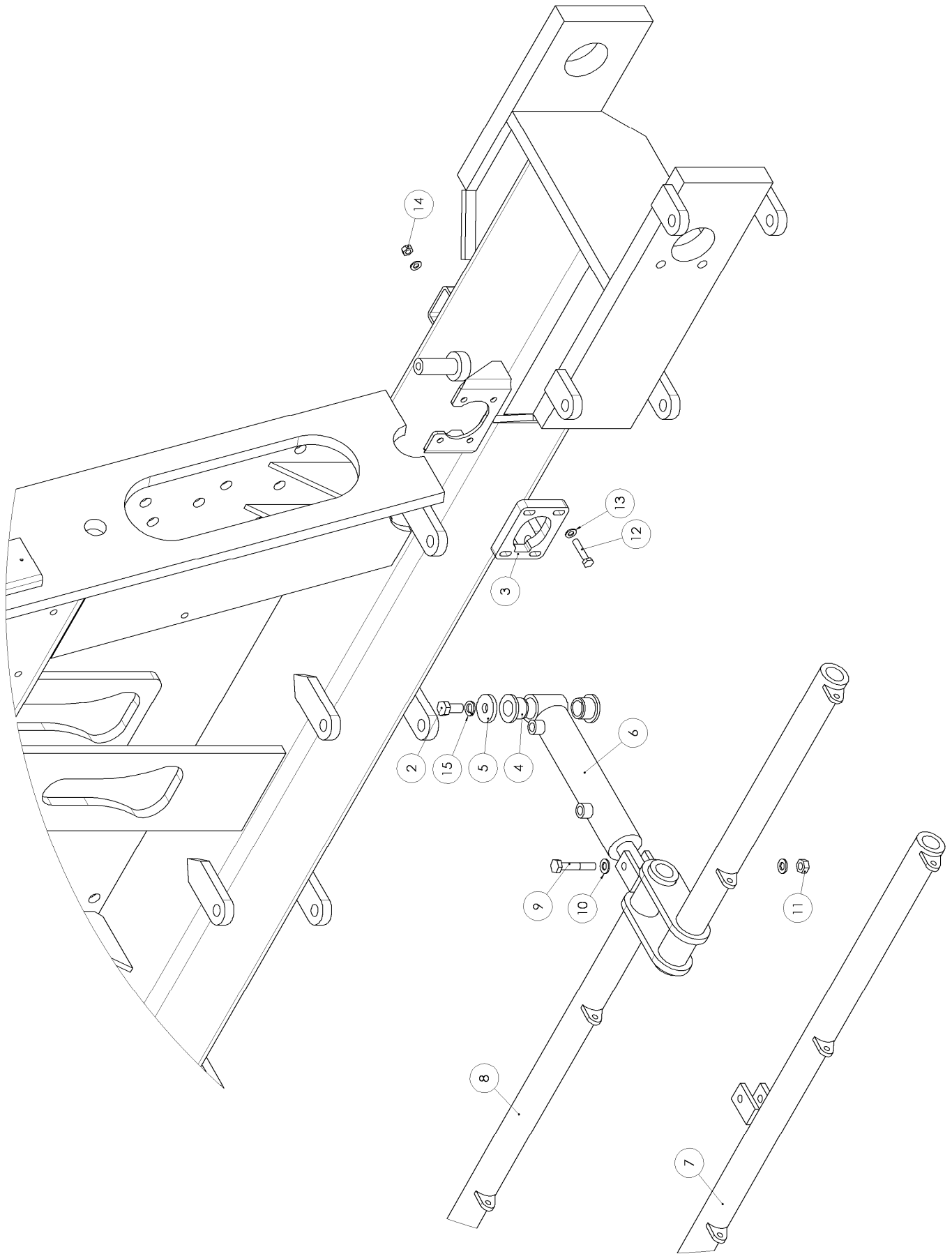
4. Vergrendeling armen / Locking arms / Blockierung Armen

Nr.	Artikel nr.	Omschrijving	Description	Benennung
02	376.0158	Aanslagblok rubber	Rubber stop	Gummi Anschlag
03	961.0758	Vergrendelhaak	Lockinghook	Sicherungshaken
04	331.0103	Trekveer 3.5x25x195	Draw spring 3.5x25x195	Zugfeder 3.5x25x195
05	961.0987	Bout M20 met TIR-oog	Bolt M20 with hook	Bolzen M20 mit Haken
06	355.0754	Cilinder EPL25/50-265/90	Cylinder EPL25/50-265/90	Zylinder EPL25/50-265/90
06a	454.0803	Afdichtset PL25/50	Sealingkit PL25/50	Dichtungssatz PL25/50
07	316.0725	Sluitring A21 Ev	Washer A21	Scheibe A21
08	306.0314	Zelfb. moer M20 (8) Ev	Locking Nut M20	Sicherungsmutter M20
09	301.0794	Bout M20x110 (8.8) Ev	Bolt M20x110	Bolzen M20x110
10	301.0259	Bout M14x55 (8.8) Ev	Bolt M14x55 (8.8) Ev	Bolzen M14x55 (8.8) Ev
11	316.0741	Sluitring A15 Ev	Washer A15	Scheibe A15
12	306.0375	Zelfb. moer M14 (8) Ev	Nut M14	Mutter M14
13	301.0722	Bout M10x40 (8.8) Ev	Bolt M10x40	Bolzen M10x40
14	316.0705	Sluitring A10.5 Ev	Washer A10,5	Scheibe A10,5
15	306.0306	Zelfb. moer M10 (8) Ev	Locking Nut M10	Sicherungsmutter M10



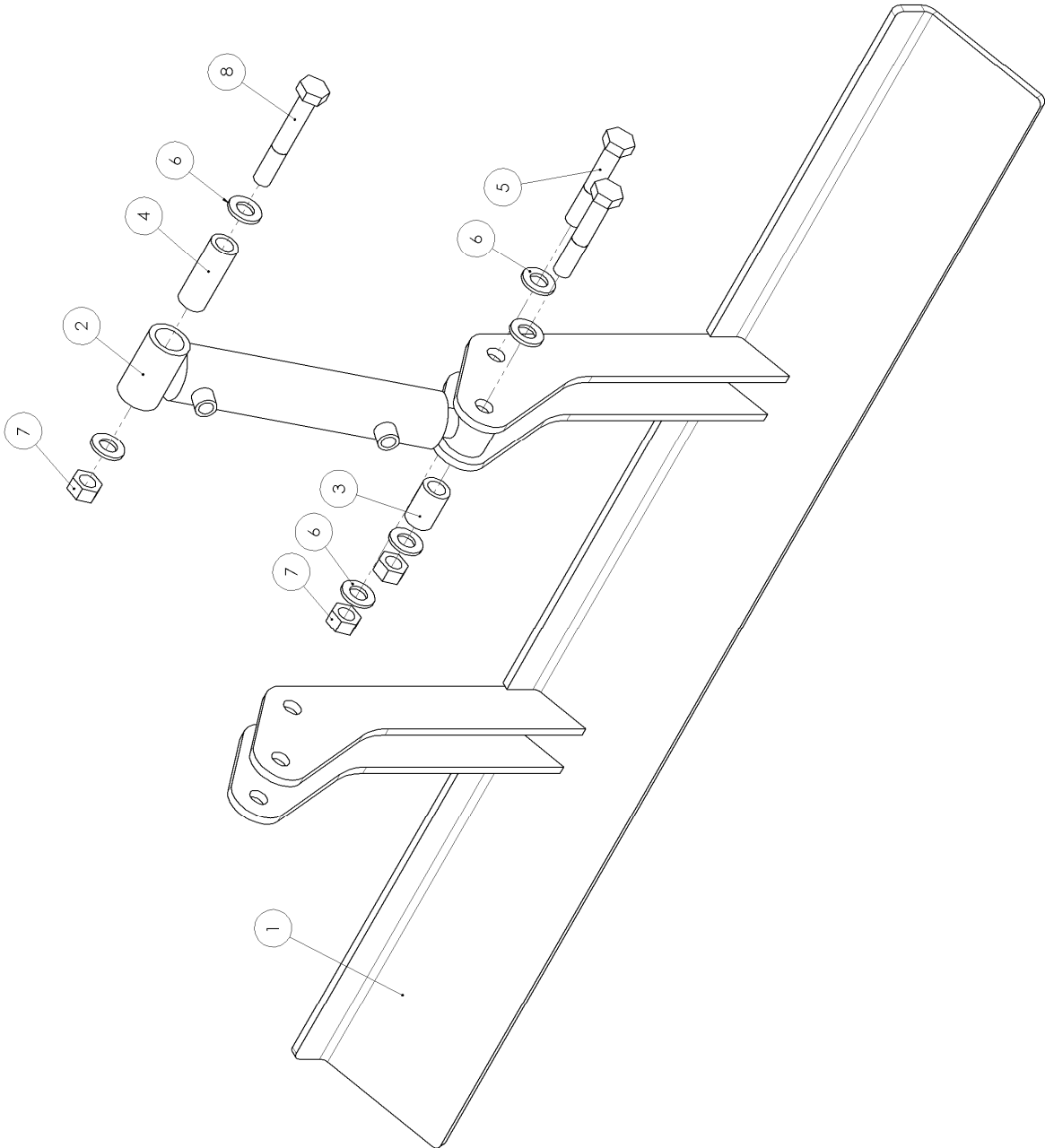
5. Verlichting met trap / Lightning with stair / Beleuchtung mit Treppe

Nr.	Artikel nr.	Omschrijving	Description	Benennung
1	969.5296	Verlichtingssteun	Lightning support	Beleuchtungsgehäuse
2	969.5298	Verlichtingsbumper	Lightning beam	Beleuchtungsgehäuse
3	969.5297	Trap Exacta	Stair	Treppe
4	480.0046L	Achterlamp li	Rear light li	Heck-Leuchte li
5	480.0046R	Achterlamp Re	Rear light re	Heck-Leuchte re
6	301.0706	Tapbout M12x40 (8.8) Ev	Bolt M12x40	Bolzen M12x40
7	316.0702	Sluitring A13 Ev	Washer A13	Scheibe A13
8	306.0302	Zelfb. moer M12 (8) Ev	Locking Nut M12	Sicherungsmutter M12
9	482.0211	Markeringsbord	Safety board	Markierung Schild
10	926.1118	Buis 20x3.5 L=33	Tube 20x3.5 L=33	Rohr 20x3.5 L=33
11	301.0702	Bout M12x65 (8.8) Ev	Bolt M12x65	Bolzen M12x65
12	371.0294	Tuimelsluiting M12	Locking pen	Sicherungs bolt
13	306.0704	Moer M12 (8) Ev	Nut M12	Mutter M12
14	-	Vetsmeerspomp	Automatic lubrication	Fettpump



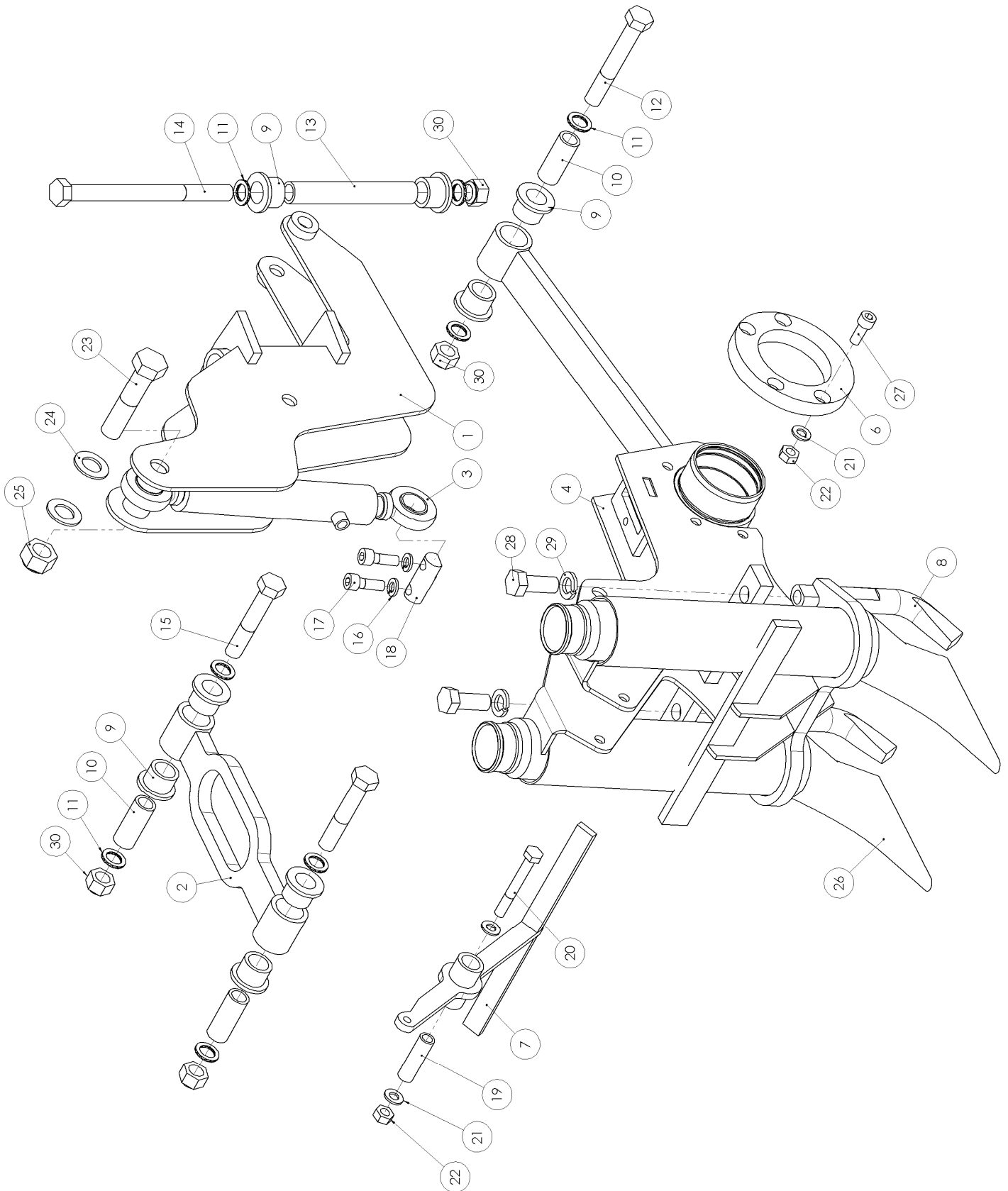
6. Afknijpsysteem / Cutt-off system / Sperr bedienung

Nr.	Artikel nr.	Omschrijving	Description	Benennung
2	301.0807	Tapbout M12x25 (8.8) Ev	Bolt M12x25	Bolzen M12x25
3	281.0053	Ondersteuning afknijpcil.	Support Cylinder	Unterstützung Zylinder
4	281.0047	Scharnierbus EX/CO	Bearingbush EX/CO	Buchse EX/CO
5	921.0946	Ring 40/13 L=6 gz.	Ring 40/13	Scheibe 40/13
6	355.3048	Hydr.Cil D25/40-283/125	Hydr.Cyl D25/40-283/125	Hydr. Zyl D25/40-283/125
6a	454.0812	Afdichtset D40/25	Sealingkit D40/25	Dichtungssatz D40/25
7	969.5311	Afknijpbuis Exacta-87 Armen	Cutt-off tube arms	Sperr-rohre Armen
7a	969.5328	Afknijpbuis Exacta-94 Armen	Cutt-off tube arms	Sperr-rohre Armen
8	969.5310	Afknijpbuis Exacta Midden	Cutt-off tube middle	Sperr-rohre mitte
9	301.0726	Bout M10x60 (8.8) Ev	Bolt M10x60	Bolzen M10x60
10	316.0705	Sluitring A10.5 Ev	Washer A10,5	Scheibe A10,5
11	306.0306	Zelfb. moer M10 (8) Ev	Locking Nut M10	Sicherungsmutter M10
12	301.0854	Tapbout M8x40 (8.8) Ev	Bolt M8x40	Bolzen M8x40
13	316.0703	Sluitring A8.4 Ev	Washer 8.4	Scheibe 8.4
14	306.0312	Zelfb. moer M8 (8) Ev	Locking Nut M8	Sicherungsmutter M8
15	316.0904	Veerring M12 Ev	Spring Ring 12mm	Federring 12mm
	331.0120	Trekveer D=24 d=4 L=170 gz.	Draw spring D=24 d=4 L=170 gz.	Zugfeder D=24 d=4 L=170 gz.



7. Afscherming schijven / Disc protection / Scheibe Schutz

Nr.	Artikel nr.	Omschrijving	Description	Benennung
1	969.5315	Afscherming schijven	Protection plate	Abdeck platte
2	355.3061	Hydr. Cil D20/32-239/100	Hydr. Cyl D20/30-239/100	Hydr. Zyl D20/30-239/100
2a	454.0864	Afdichtset D32/20	Sealingkit D32/20	Dichtungssatz D32/20
3	926.1018	Buis 20x3.5 L=30 +0/-0.5	Tube 20x3.5 L=30	Rohr 20x3.5 L=30
4	926.1116	Buis 20x3.5 L=54 +/-0.2 gz	Tube 20x3.5 L=54	Rohr 20x3.5 L=54
5	301.0775	Bout M12x70 (8.8) Ev	Bolt M12x70	Bolzen M12x70
6	316.0702	Sluitring A13 Ev	Washer A13	Scheibe A13
7	306.0302	Zelfb. moer M12 (8) Ev	Locking Nut M12	Sicherungsmutter M12
8	301.0785	Bout M12x80 (8.8) Ev	Bolt M12x80	Bolzen M12x80



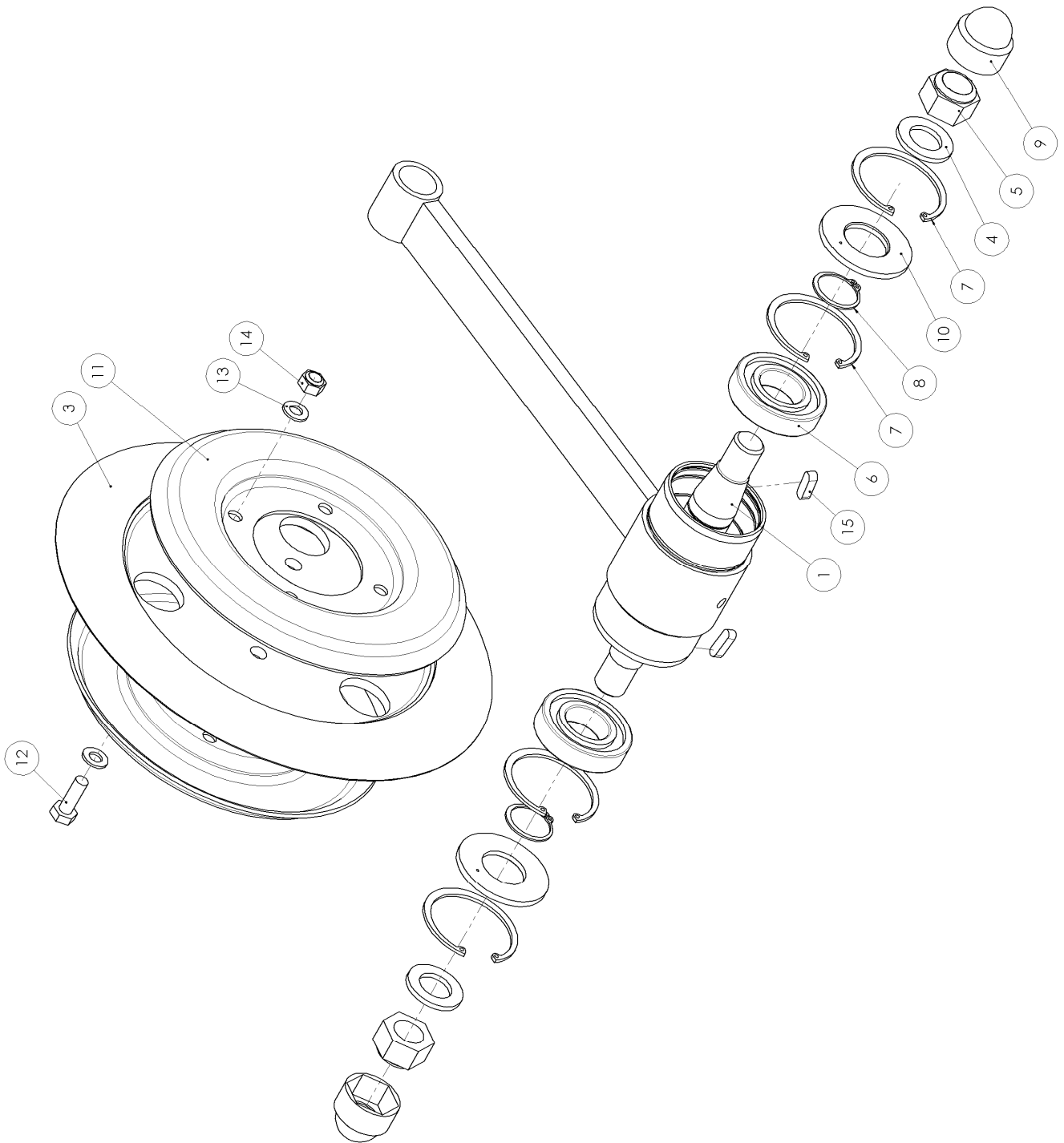
8. Elementframe / Elementframe / Elementrahm

Nr.	Artikel nr.	Omschrijving	Description	Benennung
01	969.4351	Elementhouder	Elementholder	Elementgehäuse
02	969.4352	Pareer-element	Align-element	Gleichrichtungs-element
03	355.3038	Hydr. Cil D20/32-310/125	Hydr. Cyl D20/32-310/125	Hydr. Zyl D20/32-310/125
03a	454.0864	Afdichtset D32/20	Sealingkit D32/20	Dichtungssatz D32/20
04	969.5300	Elementframe T1	Elementframe T1	Elementrahm T1
04A	969.5301	Elementframe T2-L	Elementframe T2-L	Elementrahm T2-L
04B	969.5302	Elementframe T2-R	Elementframe T2-R	Elementrahm T2-R
04C	969.5303	Elementframe T3-L	Elementframe T3-L	Elementrahm T3-L
04D	969.5304	Elementframe T3-R	Elementframe T3-R	Elementrahm T3-R
04E	969.5305	Elementframe T4-L	Elementframe T4-L	Elementrahm T4-L
04F	969.5306	Elementframe T4-R	Elementframe T4-R	Elementrahm T4-R
05	969.4353	Trekstang m lagering	Element m bearinghouse	Element m lagergehäuse
06	922.0037	Nylon glijring 103/80.2	Bearing ring 103/80.2	Nylon Gleitring 103/80.2
07	969.5307	Afknijperarm	Cutt-off element	Sperr-element
08	921.0904	Kouter Rnd 25 gz	Coulter Rnd 25	Kolter Rnd 25
09	281.0047	Scharnierbus CO-90	Bearingbush CO-90	Buchse CO-90
10	926.1114	Buis 22x3 L=54 +0.5/0 gz	Tube 22x3 L=54	Rohre 22x3 L=54
11	316.0915	Nl Borgring M16 GLP	Locking ring NL-16 Nord-Lock	Sicherungsring NL-16 Nord-Lock
12	301.0718	Bout M16x110 (8.8) Ev	Bolt M16x110	Bolzen M16x110
13	926.1113	Buis 22x3 L=150 +0.5/0 gz	Tube 22x3 L=150	Rohre 22x3 L=150
14	301.0787	Bout M16x200 (8.8) Ev	Bolt M16x200	Bolzen M16x200
15	301.0762	Bout M16x90 (8.8) Ev	Bolt M16x90	Bolzen M16x90
16	316.0906	Veerring M10 Ev D=2,5	Spring ring 10mm	Federring 10mm
17	302.0620	Cil.kopbout M10x30 (8.8) Ev	Cil.headbolt M10x30	Zylinderbolzen M10x30
18	921.0905	Cilinder borgpen gz	Locking pin	Sicherungsbolzen
19	926.1115	Buis 16x2.5 L=54 +/-0.2 gz	Tube 16x2.5 L=54	Rohre 16x2.5 L=54
20	301.0732	Bout M10x80 (8.8) Ev	Bolt M10x80	Bolzen M10x80
21	316.0705	Sluitring A10.5 Ev	Washer A10,5	Scheibe A10,5
22	306.0306	Zelfb. moer M10 (8) Ev	Locking Nut M10	Sicherungsmutter M10
23	301.0771	Bout M20x90 (8.8) Ev	Bolt M20x90	Bolzen M20x90
24	316.0725	Sluitring A21 Ev	Washer A21	Scheibe A21
25	306.0314	Zelfb. moer M20 (8) Ev	Locking Nut M20	Sicherungsmutter M20
26	434.0013	Mest tuit SR	Slurry nozzle SR	Dungertulle SR
27	302.0601	Cil.kopbout M10x25 (8.8) Ev	Cyl.headbolt M10x25	Zylinderbolzen M10x25
28	301.0707	Tapbout M16x40 (8.8) Ev	Cap screw M16x40	Kopfschraube M16x40
29	316.0901	Veerring M16 Ev	spring ring 16mm	Federring 16mm
30	306.0303	Zelfb. moer M16 (8) Ev	Locking Nut M16	Sicherungsmutter M12

Pos 4 zie pagina 24

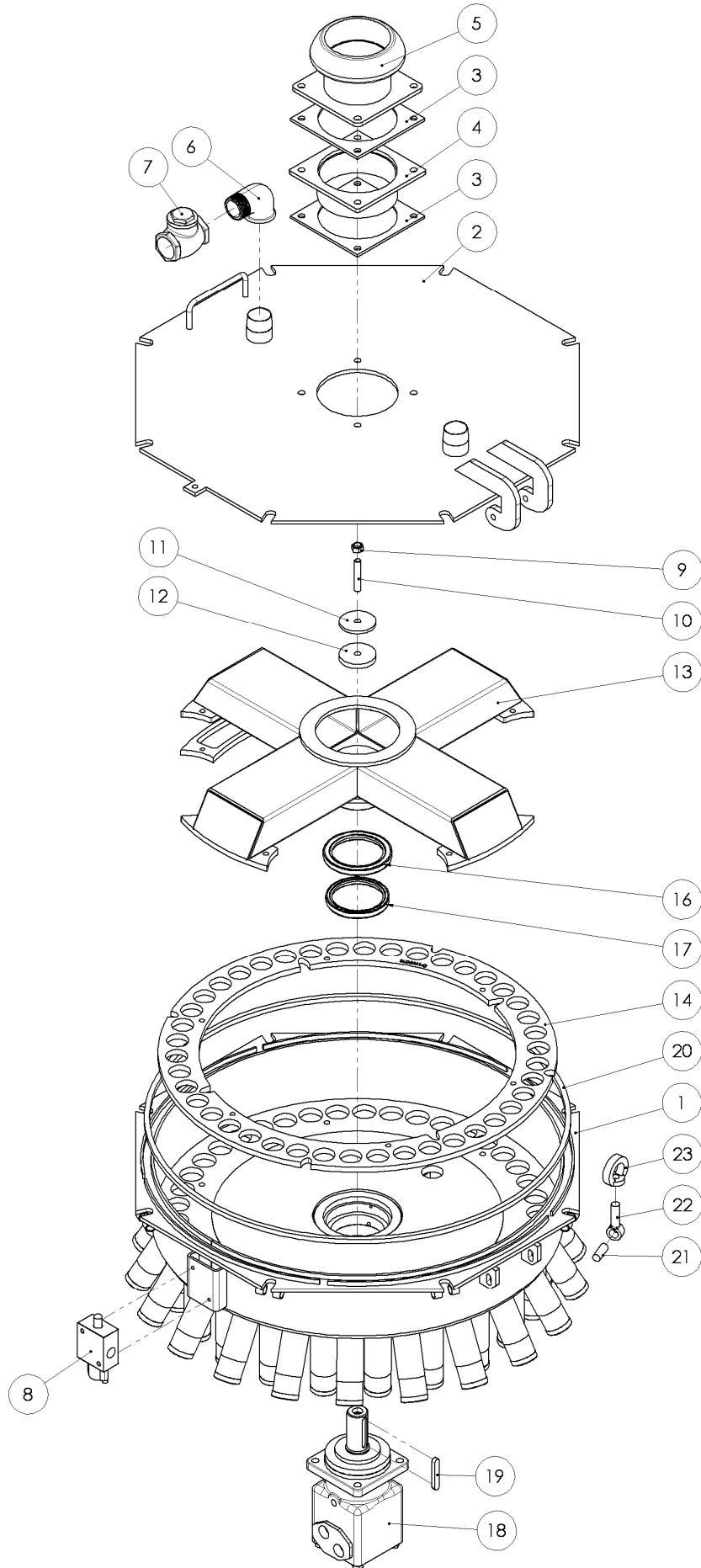
Item 4 see page 24

Pos 4 sehe Seite 24



9. Lagering kouterschijf / Bearing coulterdisc / Lagerung Kolterscheibe

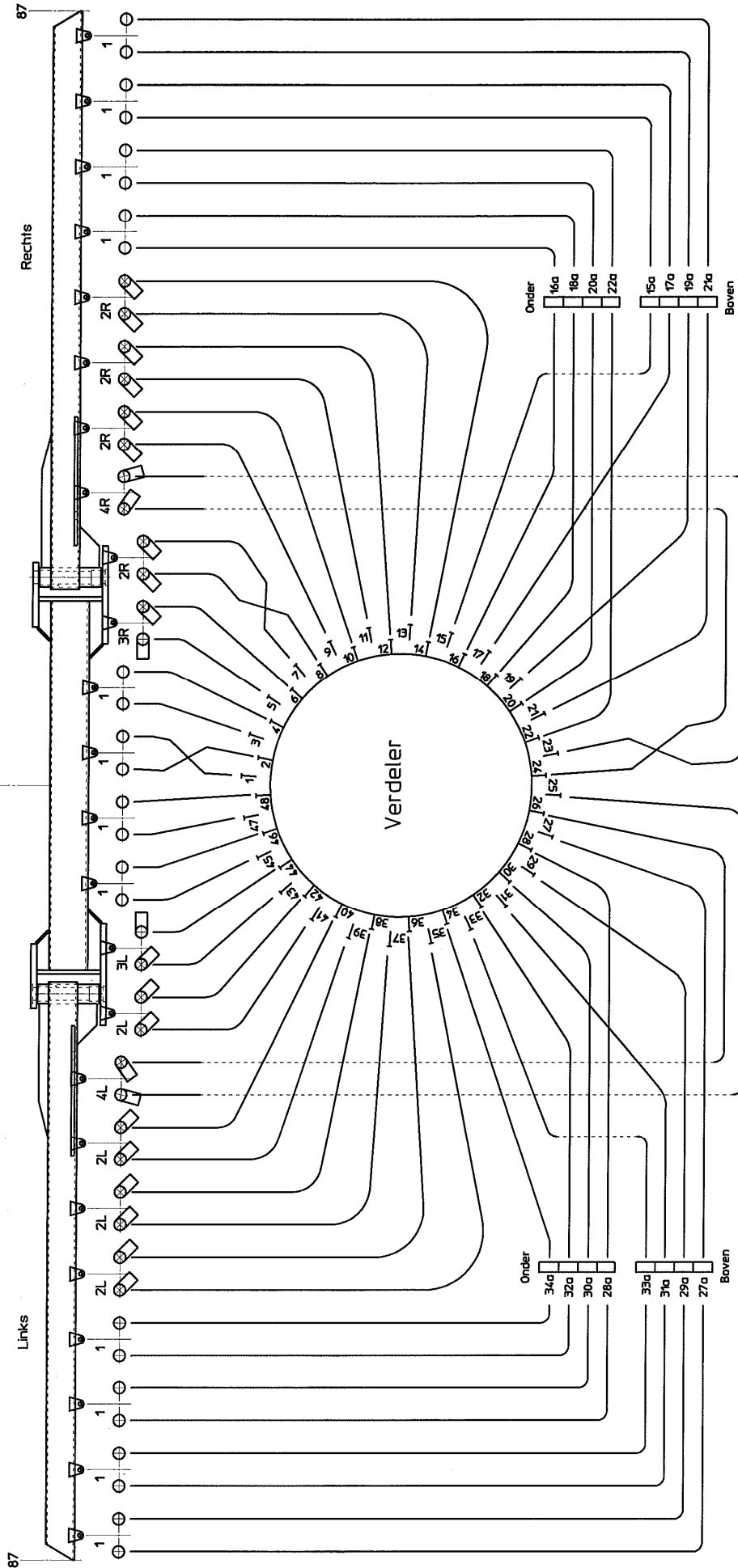
Nr.	Artikel nr.	Omschrijving	Description	Benennung
01	921.0820	As kouterschijf	Spindle coulter disc	Welle Kolterscheibe
02	969.4353	Trekstang m lagering	Element m bearinghouse	Element m lagergehaue
03	377.0305	Kouterschijf Scherp	Coulterdisc	Kolterscheibe
04	316.0727	Sluitring 24 Ev	Washer 24 Ev	Scheibe 24 Ev
05	306.0333	Zelfb. moer M24x2 (8) Ev	Locking nut M24x2 (8) Ev	Sicherungsmutter M24x2 (8) Ev
06	401.1003	Kogellager 6207-RSR	Ball bearing 6207-RSR	Kugellager 6207-RSR
07	313.0202	Binnenborgring I72	Locking ring I72	Sicherungsring I72
08	313.0105	Buitenborgring A35	Lockingring A35	Sicherungsring A35
09	375.0192	Wielmoerdop M24	Wheel nut cap M24	Radhutmutter M24
10	281.0046	Afdichtschijf 72/35	Sealingring 72/35	Dichtscheibe 72/35
11	937.0446	Vleugel kouterschijf	Cap coulterdisc	Deckel kolterscheibe
12	301.0811	Tapbout M10x30 (8.8) Ev	Bolt M10x30	Bolzen M10x30
13	316.0705	Sluitring A10.5 Ev	Washer A10,5	Scheibe A10,5
14	306.0306	Zelfb. moer M10 (8) Ev	Locking Nut M10	Sicherungsmutter M10
15	315.0127	Inlegspie 8x7x25	Key 8x7x25	Passfeder 8x7x25



10. Verdeler / Distributer / Verteiler

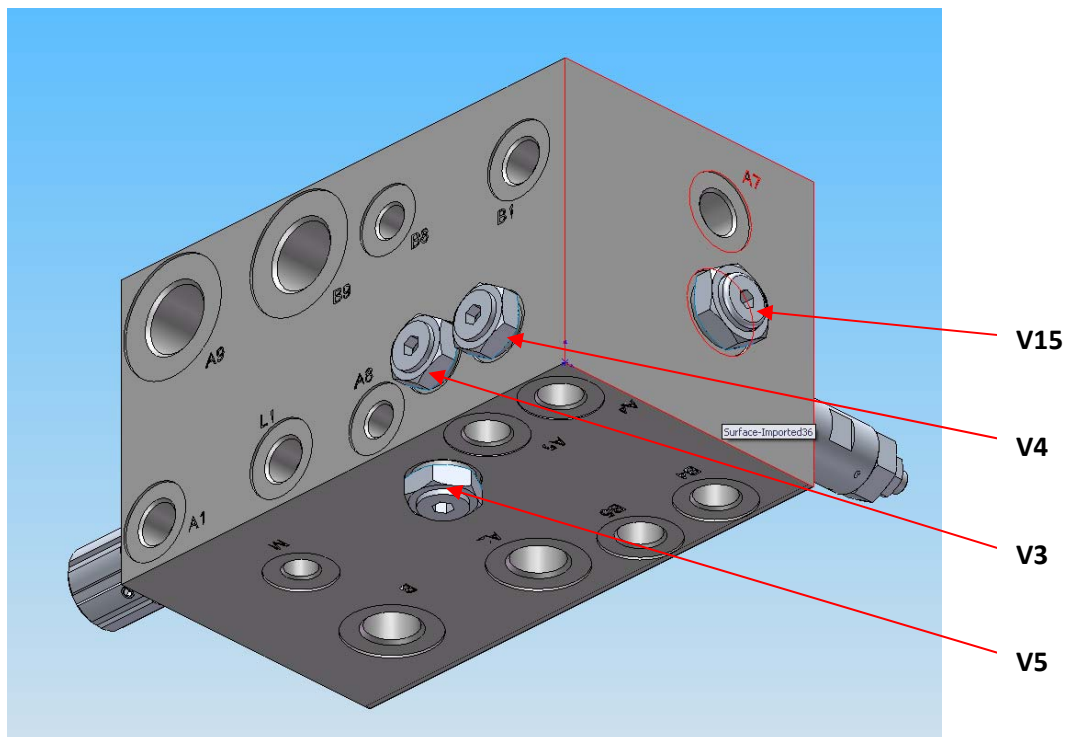
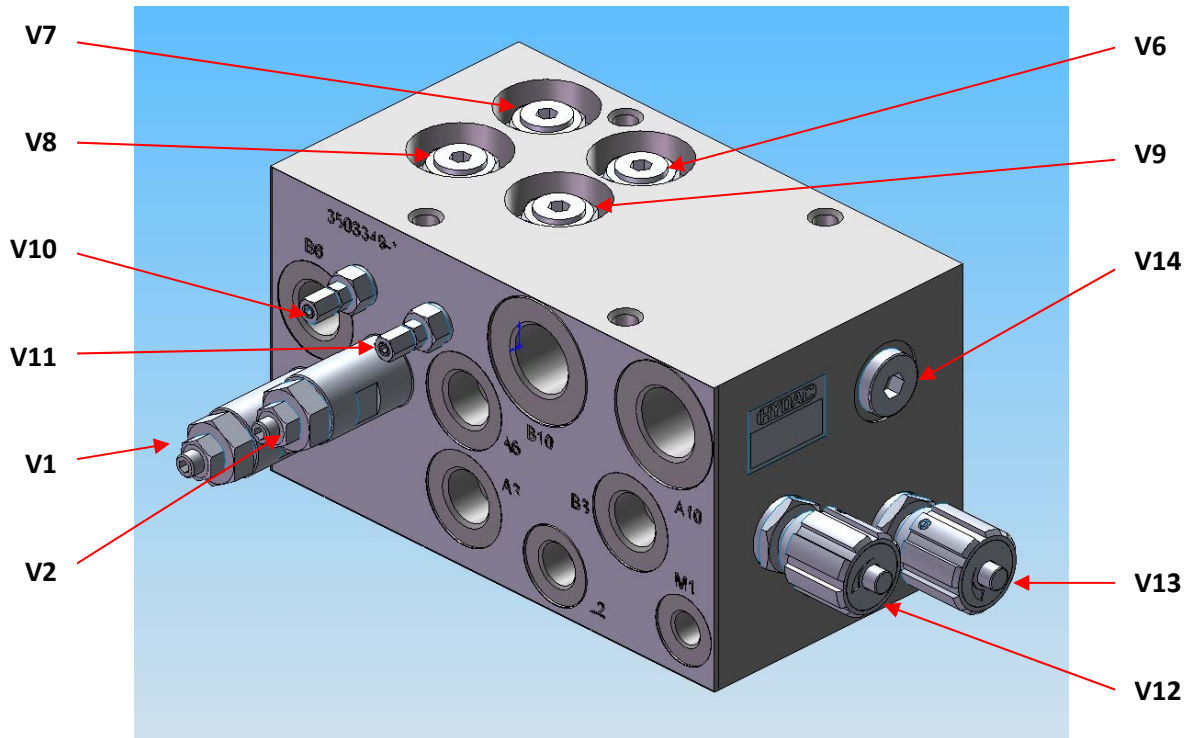
Nr.	Artikel nr.	Omschrijving	Description	Benennung
1	-	Verdelerhuis 44 gts	Distributer house 44 gts	Verteiler Kasten 44 gts
	-	Verdelerhuis 48 gts	Distributer house 48 gts	Verteiler Kasten 48 gts
	-	Verdelerhuis 52 gts	Distributer house 52 gts	Verteiler Kasten 52 gts
2	-	Verdelerdeksel	Cap distributer	Deichsel verteiler
3	374.0136	Pakking 180/150	Sealing 180/150	Dichtung 180/150
4	-	Flens 6" in deksel	Flansch 6"	Flansche 6'
5	411.0080	KKV 5" Recht	Tule 5"	Tule 5"
6	380.0214	Knie 1-1/2" 90°	Elbow screwjoint 1-1/2" 90°	Winkelrohr 1-1/2' 90°
7	411.0144	Beluchtungsklep 1-1/2"	Valve 1-1/2"	Ventiel 1-1/2"
8	457.0315	2/2 klep rotorbeveiliging	2/2 safety valve	2/2 Sicherungsventiel
9	306.0302	Zelfb. moer M12 (8) Ev	Locking Nut M12	Sicherungsmutter M12
10	457.0307	Draadeind M12x70 RVS	Tread end M12x70	Gewinde M12x70
11	457.0308	Drukschijf Rnd 70	Pressure ring	Druck Scheibe
12	457.0309	Voorspanrubber	Rubber ring	Gummi Scheibe
13	457.0310	Rotor 4-balk verdeler	Crossbeam	Kreuz Rohr
14	457.0311	Snijring 44 gts	Cuttingring 44 gts	Snittscheibe 44 gts
	457.0312	Snijring 48 gts	Cuttingring 48 gts	Snittscheibe 48 gts
	457.0313	Snijring 52 gts	Cuttingring 52 gts	Snittscheibe 52 gts
15	457.0307	Snijmes 42-54gts	Cuttingblade 42-54 gts	Snittmesse 42-54 gts
16	361.0168	Keerring 100x130x12	Sealing ring 100x130x12	Dichtung 100x130x12
17	361.0171	Keerring 100x120x12	Sealing ring 100x120x12	Dichtung 100x120x12
18	355.0528	Hydromotor OMS-200/32	Hydromotor OMS-200	Hydromotor OMS-200
19	315.0134	Inlegspie 12x8x70	Key 12x80x70	Passfeder 12x80x70
20	367.0012	Afdichting	Sealing	Dichtung
21	-	As van oogbout	Pen	Bolzen
22	306.9003	Knevelschroef M16x70 ev	Bolt distributer	Bolzen verteiler
23	306.9002	Ringmoer M16 ev	Ringnut M16	Ringmutter M16

Slangenloop Exacta 870



11. Slangen verdeler / Hosen distributer / Schlauchen verteiler

Nr.	Artikel nr.	Omschrijving	Description	Benennung
1	969.5300	Elementframe CO-90 T1	Elementframe CO-90 T1	Element Rahm CO-90 T1
2L	969.5301	Elementframe CO-90 T2-L	Elementframe CO-90 T2-L	Element Rahm CO-90 T2-L
2R	969.5302	Elementframe CO-90 T2-R	Elementframe CO-90 T2-R	Element Rahm CO-90 T2-R
3L	969.5303	Elementframe CO-90 T3-L	Elementframe CO-90 T3-L	Element Rahm CO-90 T3-L
3R	969.5304	Elementframe CO-90 T3-R	Elementframe CO-90 T3-R	Element Rahm CO-90 T3-R
4L	969.5305	Elementframe CO-90 T4-L	Elementframe CO-90 T4-L	Element Rahm CO-90 T4-L
4R	969.5306	Elementframe CO-90 T4-R	Elementframe CO-90 T4-R	Element Rahm CO-90 T4-R
	440.0151	Verdeler 44gts kruisbalk	Distributer 44gts crossbeam	Verteiler 44 gts Kreuzrohr
	440.0152	Verdeler 48gts kruisbalk	Distributer 48gts crossbeam	Verteiler 48 gts Kreuzrohr
	440.0153	Verdeler 52gts kruisbalk	Distributer 52gts crossbeam	Verteiler 52 gts Kreuzrohr

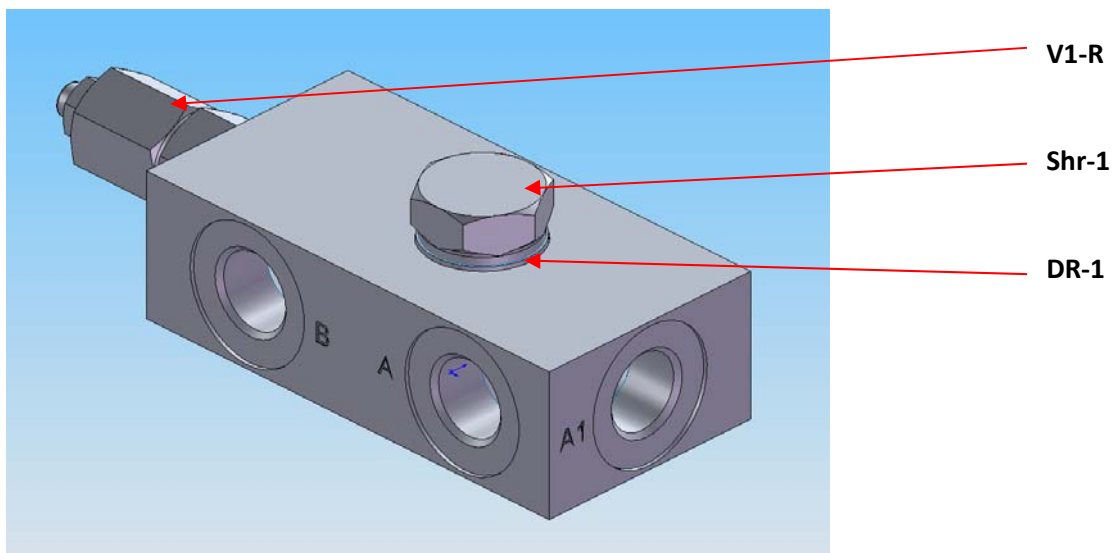


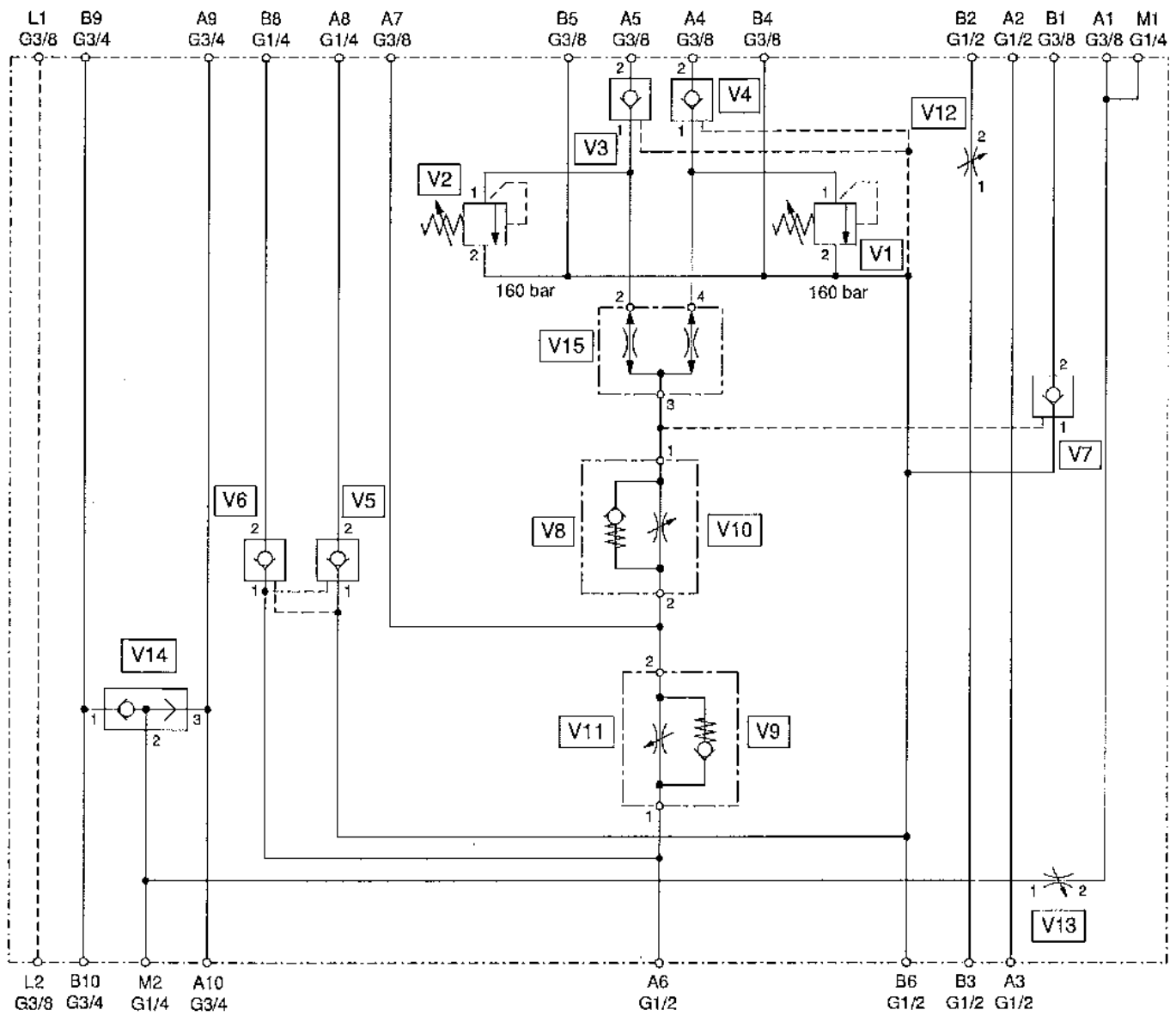
12. Hydrauliekblok / Hydraulicblock / Hydraulikblock

Nr.	Artikel nr.	Omschrijving	Description	Benennung
-	355.4816	Hydrauliekblok compleet	Hydraulicblock complete	Hydraulikblock komplet
V1,V2	355.6032	Drukbeperingsvent. 160b	Pressurereducingvalve 160b	Drukbeperingsventiel 160b
V3-V9	355.6033	Terugslagklep	Checkvalve	Ruckschlagventiel
V10,V11	355.6030	Smoring in-uitklappen	Throttle valve	Drossel in-ausklappen
V12,V13	355.6034	Smoring instelbaar	Throttle valve	Drossel instelbaar
V14	355.6035	Wisselklep	Changevalve	Wechselventiel
V15	355.6036	Stroomverdeler	Flowdivider	Stromteiler

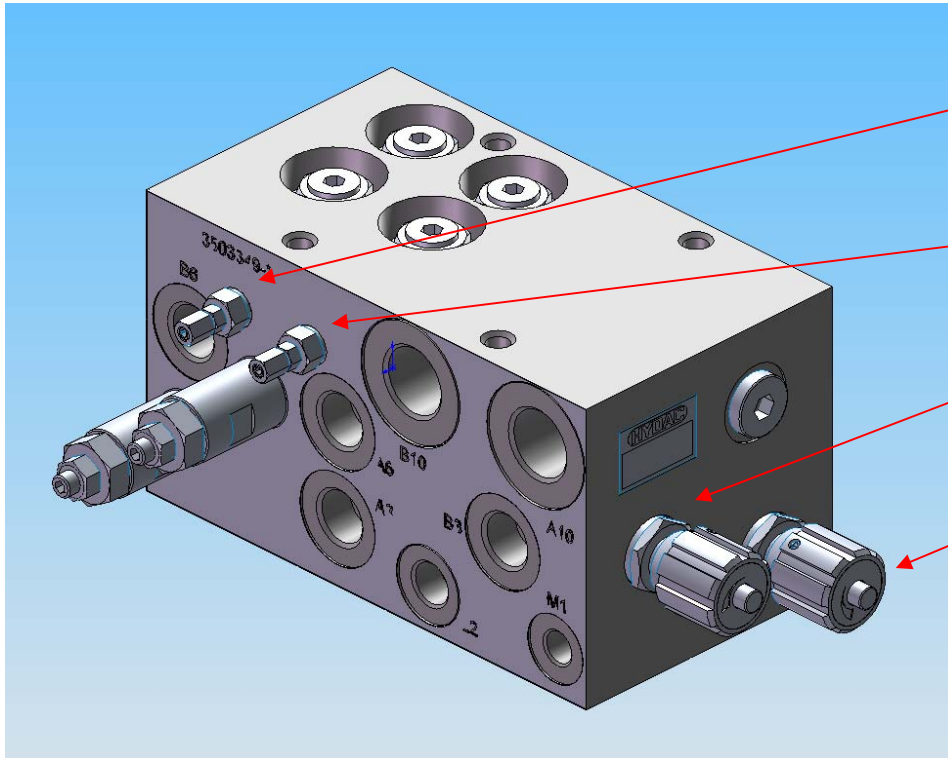
12.1 Remklep / Overcentervalue / Senkbremsventiel

Nr.	Artikel nr.	Omschrijving	Description	Benennung
-	355.4817	Remklep	Overcentervalue	Senkbremsventiel
V1-R	355.6031	Remventiel	Brake valve	Bremsventiel
Shr-1	355.6028	Banjobout 1/2"	Bolt 1/2"	Bolzen 1/2"
DR-1	355.6029	Dichtring 22.5x28x1.5	Sealing 22.5x28x1.5	Dichtung 22.5x28x1.5



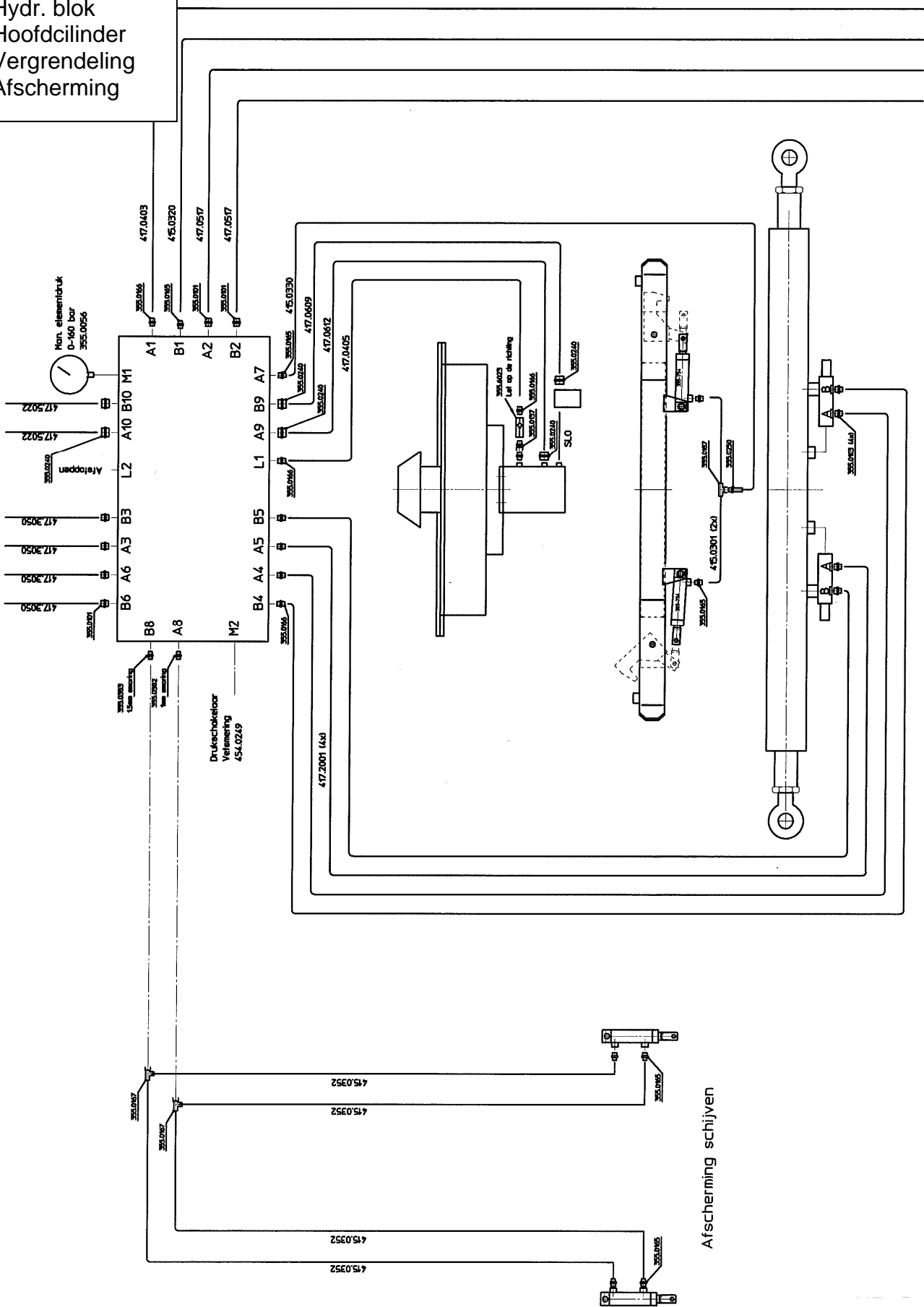


13. Hydrauliekschema / Hydraulic / Hydraulisch



- V10
Regelbare smoring voor de
snelheid van het inklappen
- V11
Regelbare smoring voor de
snelheid van het uitklappen
- V12
Kraan voor het drukloos
maken van de afknijpers
- V13
Kraan voor het op druk
brengen van de elementci-
linders

Hydr. Schema
 -Hydr. blok
 -Hoofdcilinder
 -Vergrendeling
 -Afscherming



Hydr. Schema
 -Elementcilinders
 -Afkniippers

